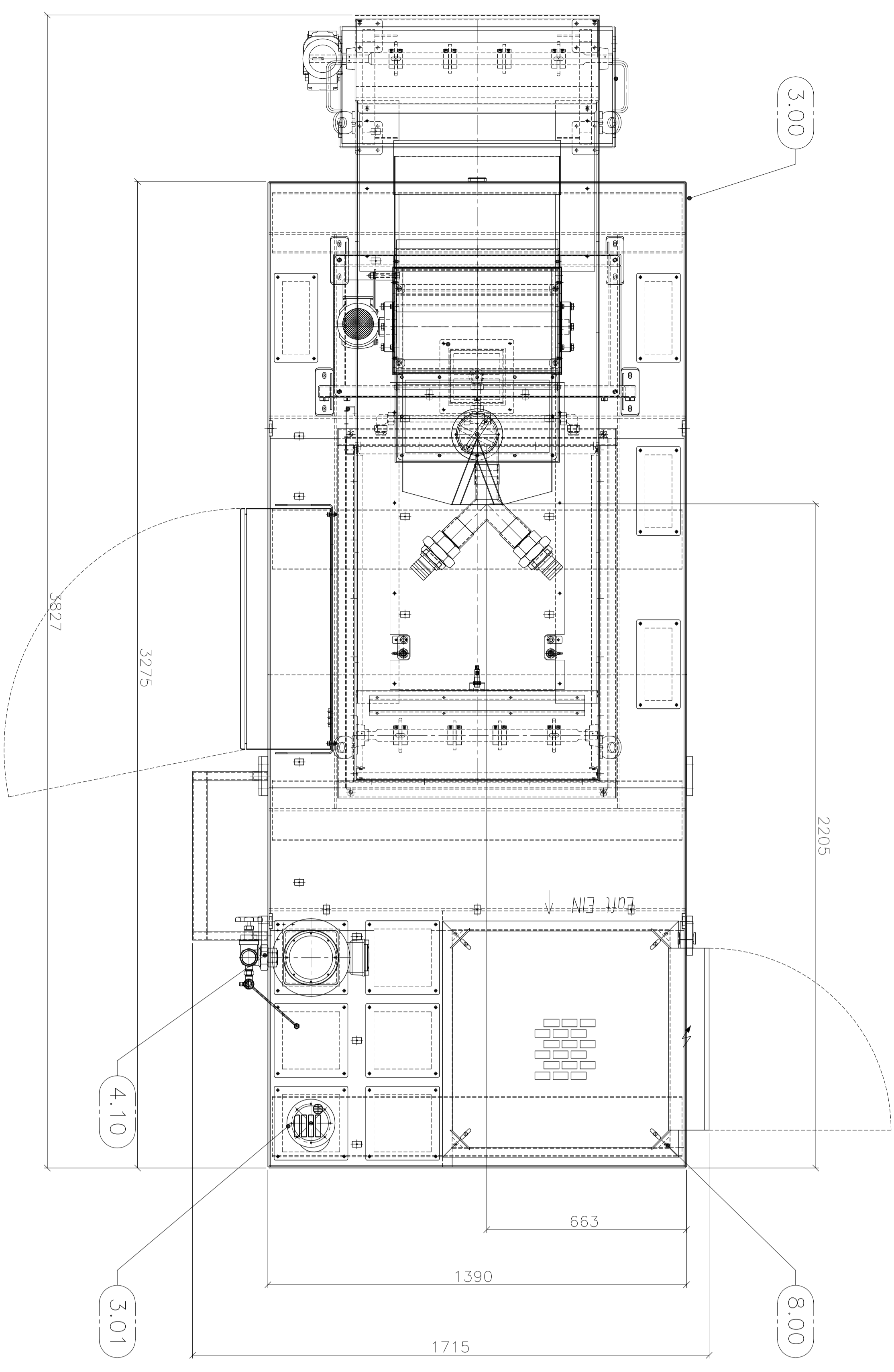


POS.	REC'D	DESCRIPTION	LOT	WIDTH	WEIGHT	PART NO.	MATERIAL	DWG. NO.	S/D
1.00	1	Rückpumpe				127251			
1.10	1	Rückpumpe				127251			
3.00	1	FILTERSYSTEM				127248			

Filteranlage:

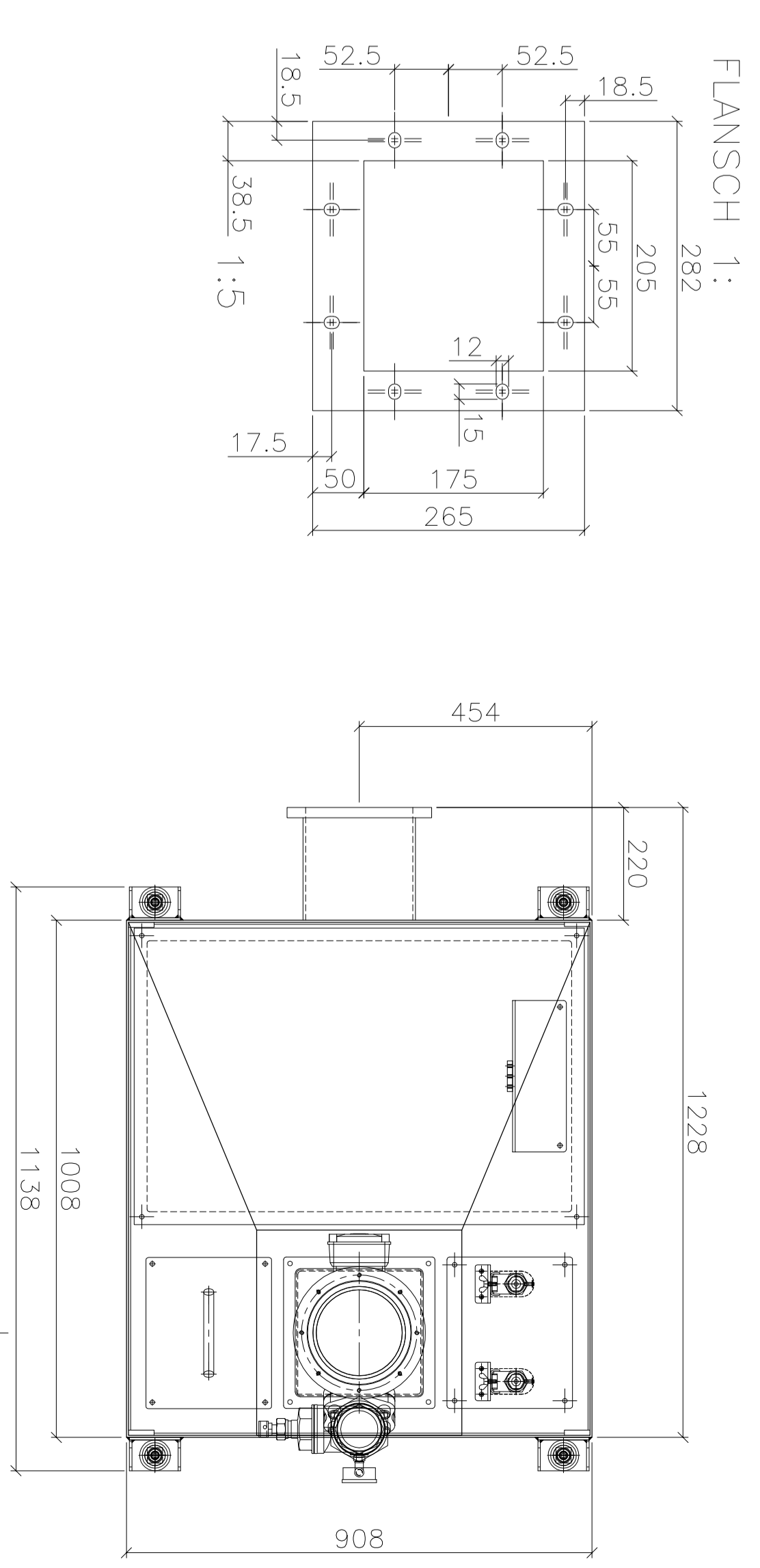


SPEZIFICATIONS HPF-600 FILTER

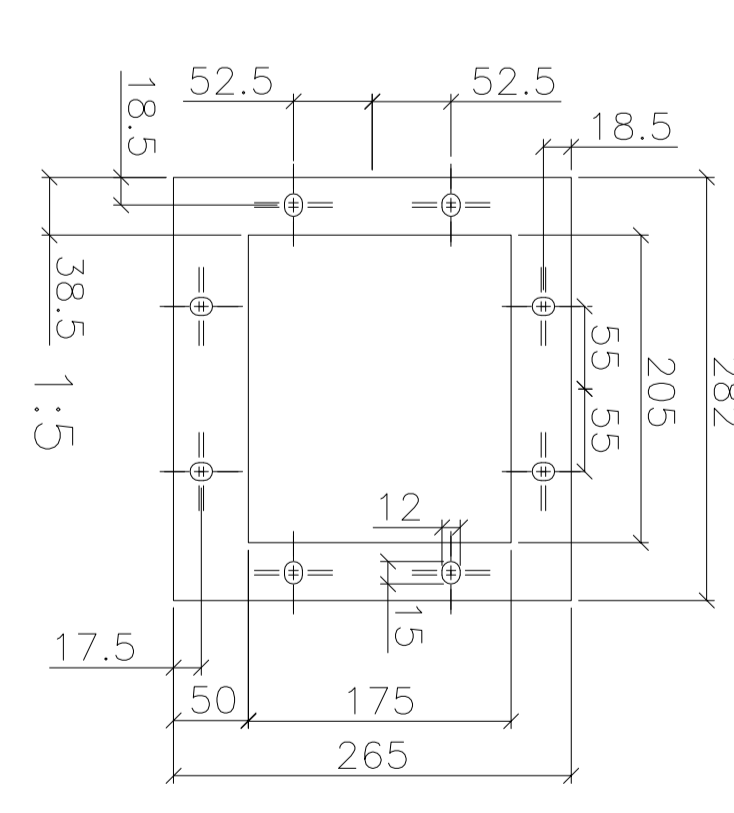
FILTER	: HPF-600
DRIVE SIDE	: LEFT
FILTER CLOTH	: 70g/m <sup>2</sup>
DRIVE	: SEW
LEVEL SWITCH	: LOUHPHANT
MEDIUM	: EMULSION
AMOUNT	: MAX 500 LPM
PRE-SEPARATION	: NO
PURITY LEVEL	: 80 MICRON
TANK VOLUME	: 3000 LTR
WEIGHT	: ca. 1900 kg

Mindestaufstellhöhe für Flanschlauf = 125mm ggf. muss Maschinenaufstellhöhe bauseits angepasst werden.

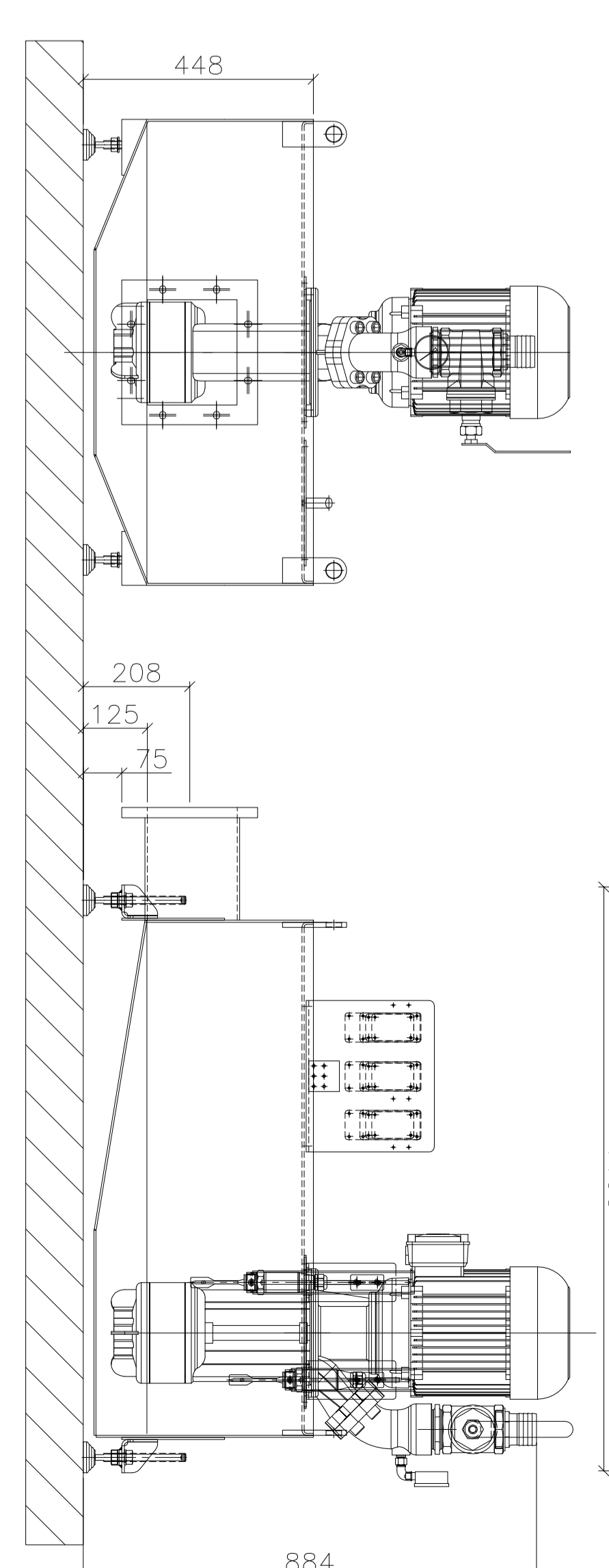
RÜCKPUMPSTATION 1:



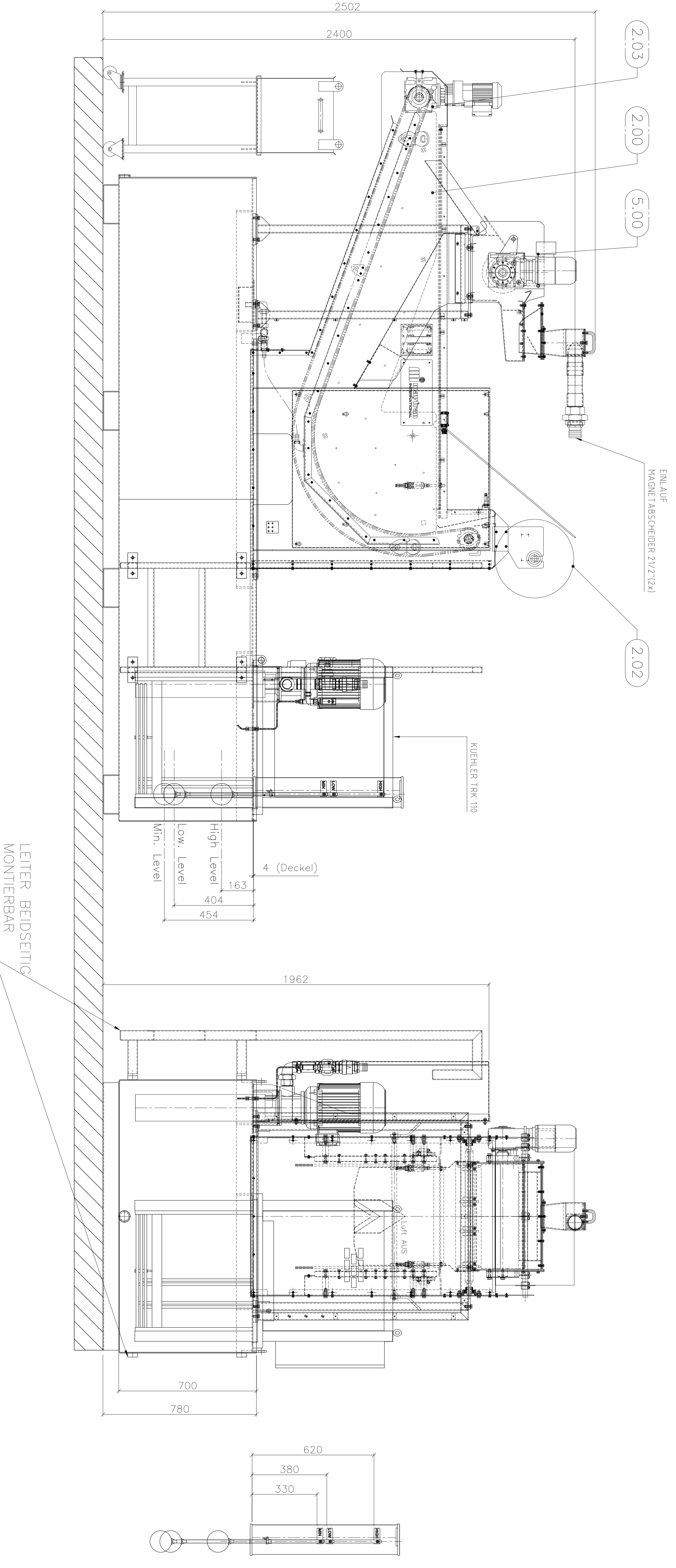
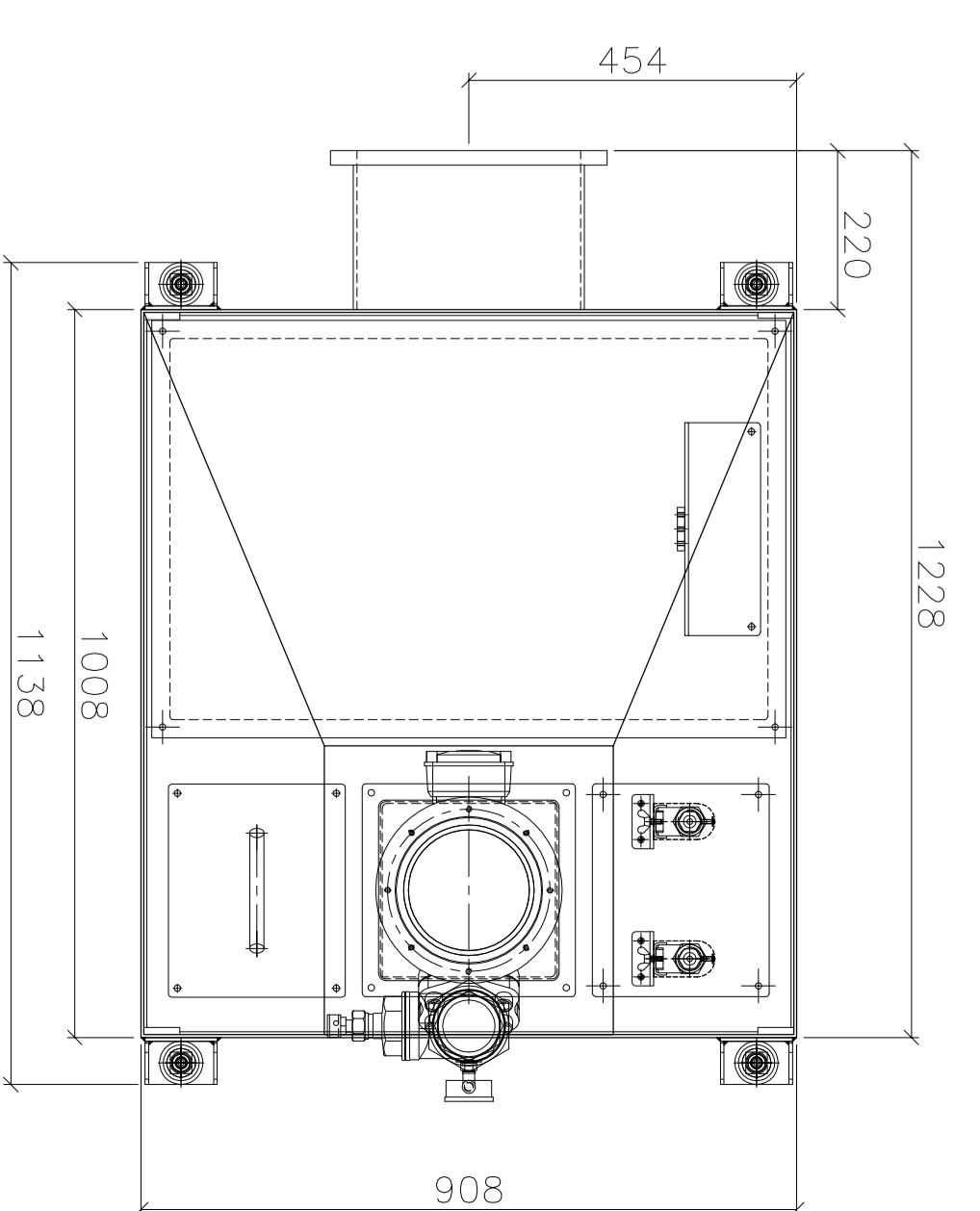
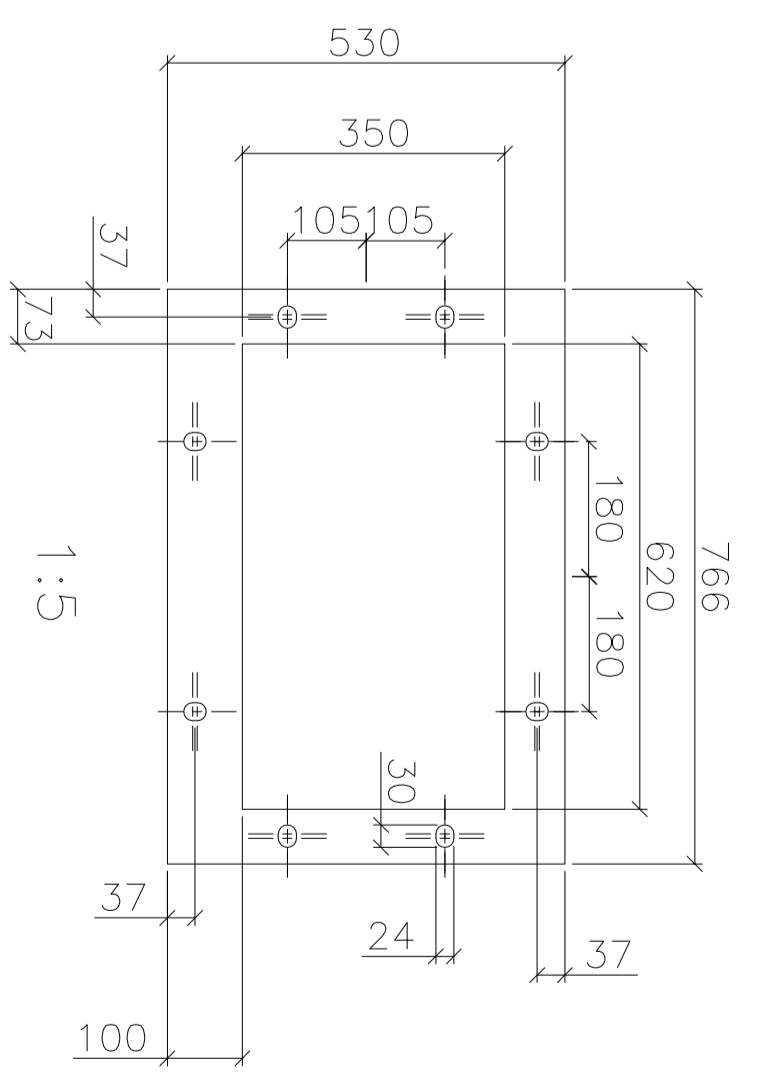
FLANSCH 1:



RÜCKPUMPSTATION 2:



FLANSCH 2:



NR	OMSCHRIJVING	REVISIE	DATE	DOOR
1	Werkstukken ontworpen door 2288mm			
2	Werkstukken ontworpen door 2288mm			
3	Werkstukken ontworpen door 2288mm			
4	Werkstukken ontworpen door 2288mm			
5	Werkstukken ontworpen door 2288mm			
6	Werkstukken ontworpen door 2288mm			
7	Werkstukken ontworpen door 2288mm			
8	Werkstukken ontworpen door 2288mm			
9	Werkstukken ontworpen door 2288mm			
10	Werkstukken ontworpen door 2288mm			
11	Werkstukken ontworpen door 2288mm			
12	Werkstukken ontworpen door 2288mm			
13	Werkstukken ontworpen door 2288mm			
14	Werkstukken ontworpen door 2288mm			
15	Werkstukken ontworpen door 2288mm			
16	Werkstukken ontworpen door 2288mm			
17	Werkstukken ontworpen door 2288mm			
18	Werkstukken ontworpen door 2288mm			
19	Werkstukken ontworpen door 2288mm			
20	Werkstukken ontworpen door 2288mm			
21	Werkstukken ontworpen door 2288mm			
22	Werkstukken ontworpen door 2288mm			
23	Werkstukken ontworpen door 2288mm			
24	Werkstukken ontworpen door 2288mm			
25	Werkstukken ontworpen door 2288mm			
26	Werkstukken ontworpen door 2288mm			
27	Werkstukken ontworpen door 2288mm			
28	Werkstukken ontworpen door 2288mm			
29	Werkstukken ontworpen door 2288mm			
30	Werkstukken ontworpen door 2288mm			
31	Werkstukken ontworpen door 2288mm			
32	Werkstukken ontworpen door 2288mm			
33	Werkstukken ontworpen door 2288mm			
34	Werkstukken ontworpen door 2288mm			
35	Werkstukken ontworpen door 2288mm			
36	Werkstukken ontworpen door 2288mm			
37	Werkstukken ontworpen door 2288mm			
38	Werkstukken ontworpen door 2288mm			
39	Werkstukken ontworpen door 2288mm			
40	Werkstukken ontworpen door 2288mm			
41	Werkstukken ontworpen door 2288mm			
42	Werkstukken ontworpen door 2288mm			
43	Werkstukken ontworpen door 2288mm			
44	Werkstukken ontworpen door 2288mm			
45	Werkstukken ontworpen door 2288mm			
46	Werkstukken ontworpen door 2288mm			
47	Werkstukken ontworpen door 2288mm			
48	Werkstukken ontworpen door 2288mm			
49	Werkstukken ontworpen door 2288mm			
50	Werkstukken ontworpen door 2288mm			
51	Werkstukken ontworpen door 2288mm			
52	Werkstukken ontworpen door 2288mm			
53	Werkstukken ontworpen door 2288mm			
54	Werkstukken ontworpen door 2288mm			
55	Werkstukken ontworpen door 2288mm			
56	Werkstukken ontworpen door 2288mm			
57	Werkstukken ontworpen door 2288mm			
58	Werkstukken ontworpen door 2288mm			
59	Werkstukken ontworpen door 2288mm			
60	Werkstukken ontworpen door 2288mm			
61	Werkstukken ontworpen door 2288mm			
62	Werkstukken ontworpen door 2288mm			
63	Werkstukken ontworpen door 2288mm			
64	Werkstukken ontworpen door 2288mm			
65	Werkstukken ontworpen door 2288mm			
66	Werkstukken ontworpen door 2288mm			
67	Werkstukken ontworpen door 2288mm			
68	Werkstukken ontworpen door 2288mm			
69	Werkstukken ontworpen door 2288mm			
70	Werkstukken ontworpen door 2288mm			
71	Werkstukken ontworpen door 2288mm			
72	Werkstukken ontworpen door 2288mm			
73	Werkstukken ontworpen door 2288mm			
74	Werkstukken ontworpen door 2288mm			
75	Werkstukken ontworpen door 2288mm			
76	Werkstukken ontworpen door 2288mm			
77	Werkstukken ontworpen door 2288mm			
78	Werkstukken ontworpen door 2288mm			
79	Werkstukken ontworpen door 2288mm			
80	Werkstukken ontworpen door 2288mm			
81	Werkstukken ontworpen door 2288mm			
82	Werkstukken ontworpen door 2288mm			
83	Werkstukken ontworpen door 2288mm			
84	Werkstukken ontworpen door 2288mm			
85	Werkstukken ontworpen door 2288mm			
86	Werkstukken ontworpen door 2288mm			
87	Werkstukken ontworpen door 2288mm			
88	Werkstukken ontworpen door 2288mm			
89	Werkstukken ontworpen door 2288mm			
90	Werkstukken ontworpen door 2288mm			
91	Werkstukken ontworpen door 2288mm			
92	Werkstukken ontworpen door 2288mm			
93	Werkstukken ontworpen door 2288mm			
94	Werkstukken ontworpen door 2288mm			
95	Werkstukken ontworpen door 2288mm			
96	Werkstukken ontworpen door 2288mm			
97	Werkstukken ontworpen door 2288mm			
98	Werkstukken ontworpen door 2288mm			
99	Werkstukken ontworpen door 2288mm			
100	Werkstukken ontworpen door 2288mm			

OP	MAKOS	ARTIKELNUMMER	REV	STATUS
100	6203	T121250	00	Released

DATE	DOOR	SCALE	FORMA	KLANT
14-03-2013	1:10	DO NOT SCALE	FORMA AD	

DATE	DOOR	SCALE	FORMA	KLANT
14-03-2013	1:10	DO NOT SCALE	FORMA AD	

DATE	DOOR	SCALE	FORMA	KLANT
14-03-2013	1:10	DO NOT SCALE	FORMA AD	

DATE	DOOR	SCALE	FORMA	KLANT
14-03-2013	1:10	DO NOT SCALE	FORMA AD	

DATE	DOOR	SCALE	FORMA	KLANT
14-03-2013	1:10	DO NOT SCALE	FORMA AD	

DATE	DOOR	SCALE	FORMA	KLANT
14-03-2013	1:10	DO NOT SCALE	FORMA AD	

DATE	DOOR	SCALE	FORMA	KLANT
14-03-2013	1:10	DO NOT SCALE	FORMA AD	

DATE	DOOR	SCALE	FORMA	KLANT
14-03-2013	1:10	DO NOT SCALE	FORMA AD	

DATE	DOOR	SCALE	FORMA	KLANT
14-03-2013	1:10	DO NOT SCALE	FORMA AD	